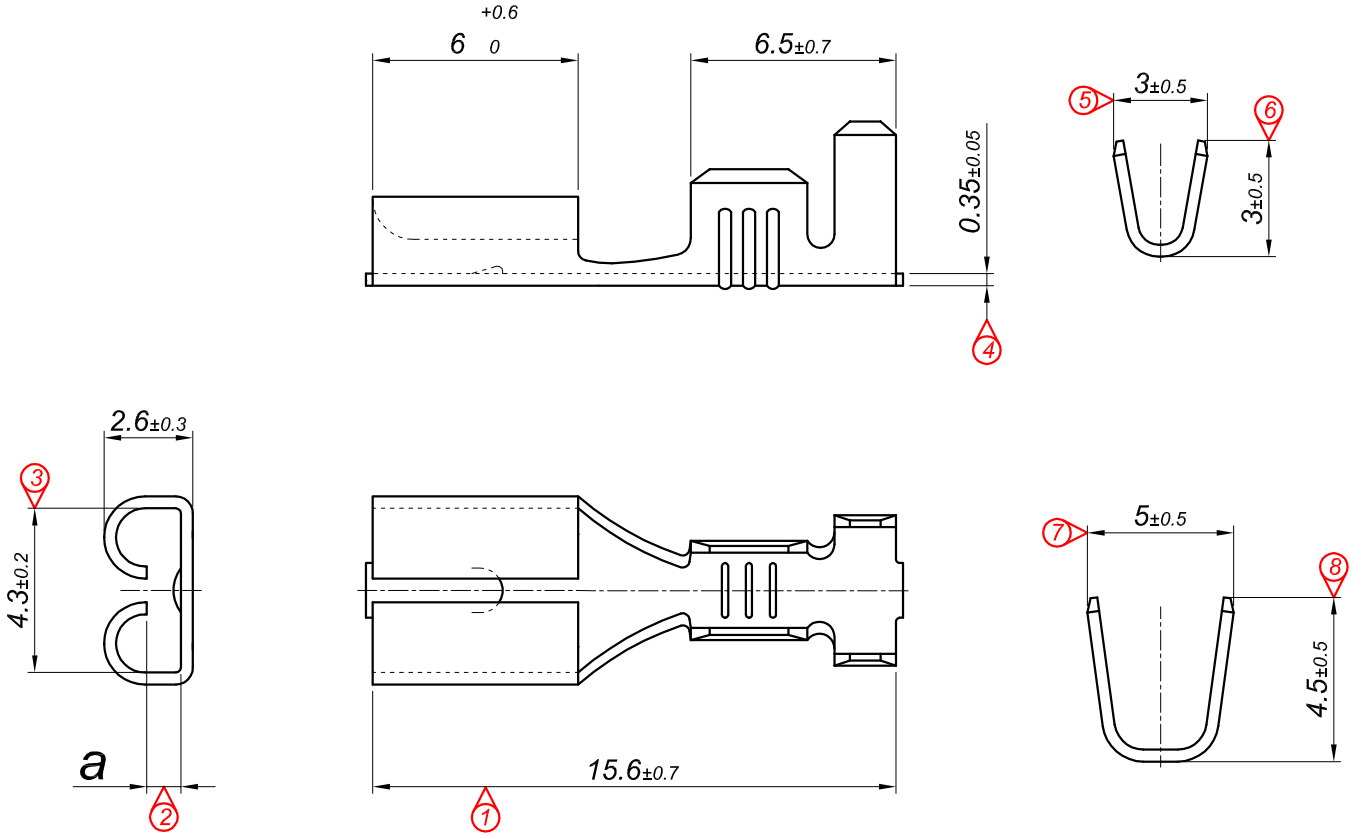
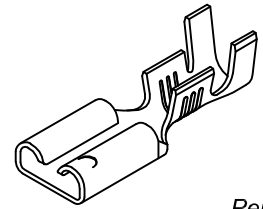
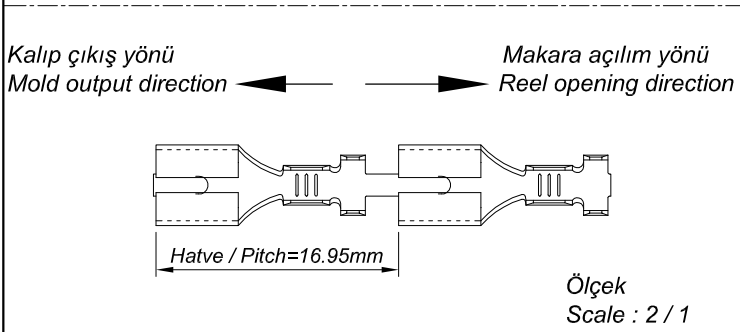


PARÇA KODU PART CODE	PARÇA ADI PART NAME	ERKEK TERMİNAL MALE TERMINAL	a ÖLÇÜSÜ (AYAR) a MEASURE (SET)	s ÖLÇÜSÜ (KALINLIK) s MEASURE (THICKNESS)	Malzeme Material	Kaplama / Coating		
						SN	AG	Nİ
TD 2173 1.00 RP	MINİ DİŞİ FİŞ 4mm (1.00) =RP=	1.00	0.80±0.1	-----	(CuZn30) Pirinç / Brass	-	-	-
TD 2173 1.00 RPK	MINİ DİŞİ FİŞ 4mm (1.00) =RPK=	1.00	0.80±0.1	-----	(CuZn30) Pirinç / Brass	+	-	-



### Kablo Kesiti

Wire Section : 0.5 - 1 mm<sup>2</sup>



Perspektif  
Perspective

Resim üzerinden ölçü almayınız  
do not measure on drawing

Tarih / Date	20.10.2015	İmza / Signature	Ölçek / Scale			
Çizen / Desing	M.Yağcı		5 / 1			
Onay / Approval	S.Gölcük		No		Değişiklik / Revision	Tarih/Date



Parça Adı:  
Part Name

MINİ DİŞİ FİŞ 4mm

Parça Kodu:  
Part Code

TD 2173